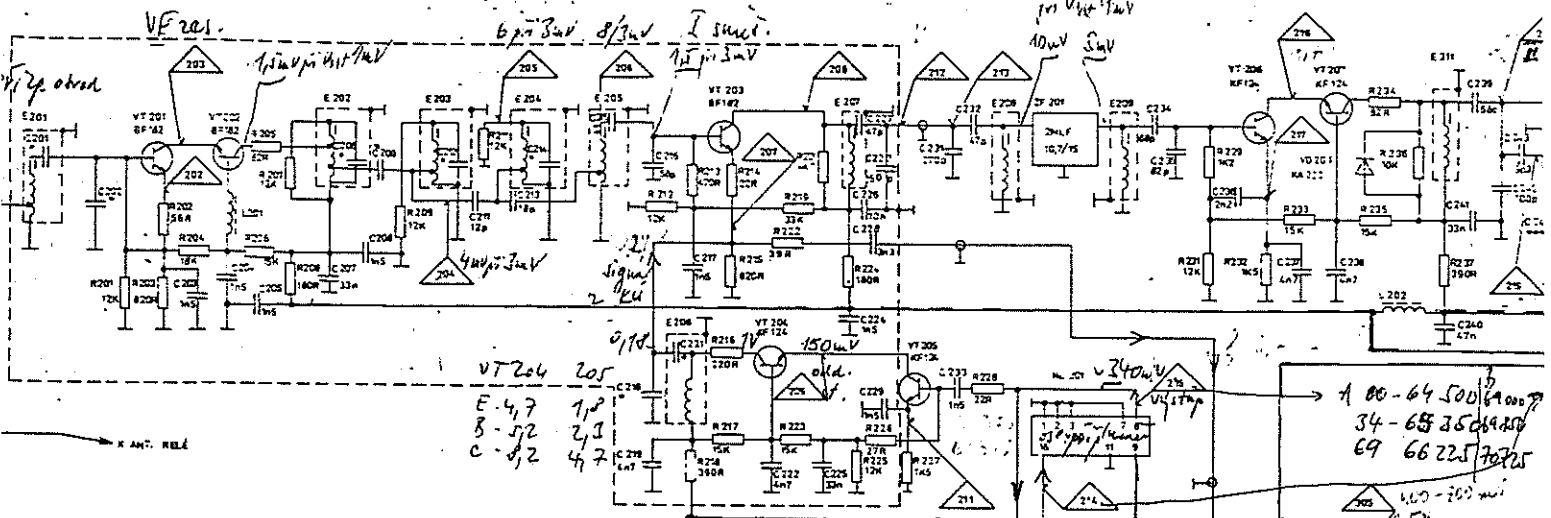


E - 1,5 V E - 5,0 V
 B - 2,2 V B - 5,5 V
 C - 5,0 V C - 8,6 V

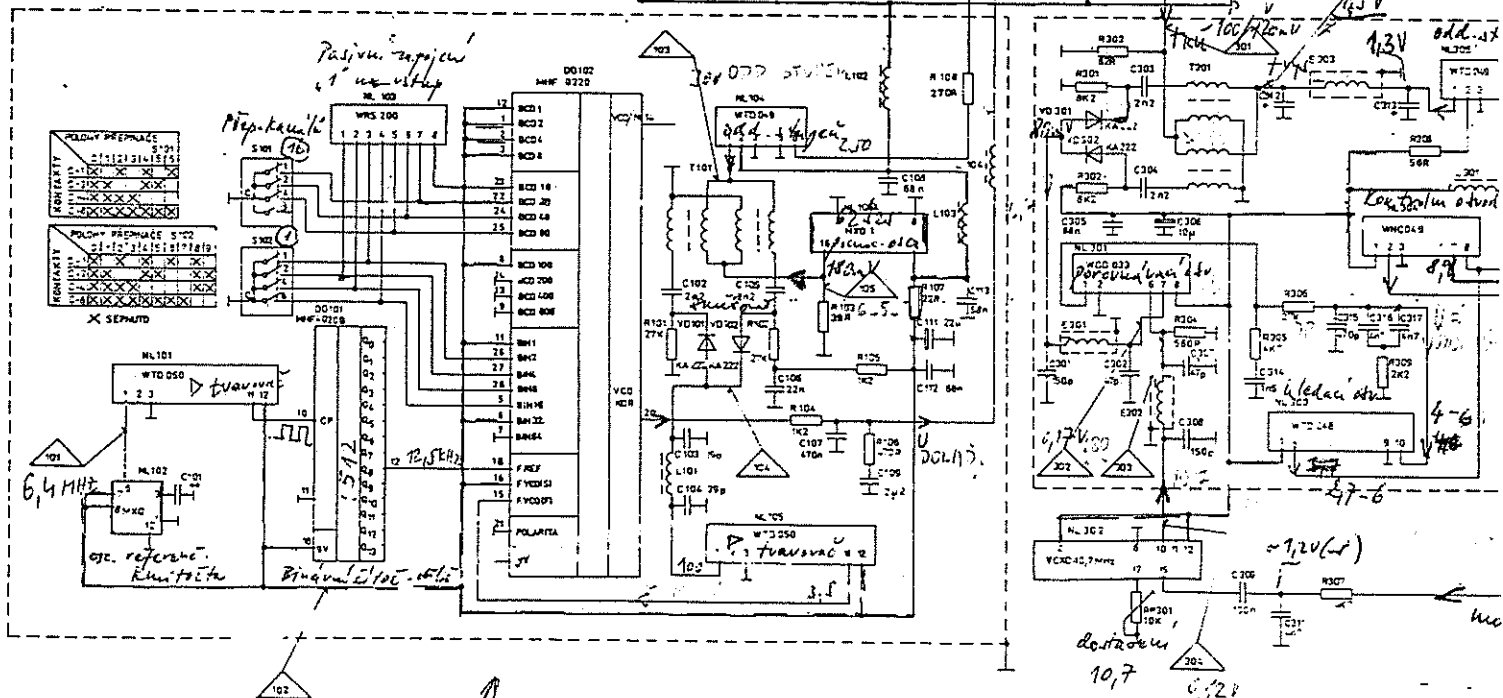
E - 1,7
 B - 2,2
 C - 8,6

E 1,7
 B 2,2
 C 8,6
 E 4,7 E 9,6
 B 5,2 B 17,2
 C 8,2 C 5,5
 J. M. F. W.



VT 204 205
 E 4,7 1,8
 B - 5,2 2,3
 C - 8,2 4,7

1 00-64 500
 34-68 268
 69 66 225 707



7. VIVO na +
 80,500 MHz - 00K.
 82,225 MHz - 69K.

10,7
 30,2
 A 00
 34
 69

1.4
 - 200
 - 400
 - 600
 - 800
 - 1000