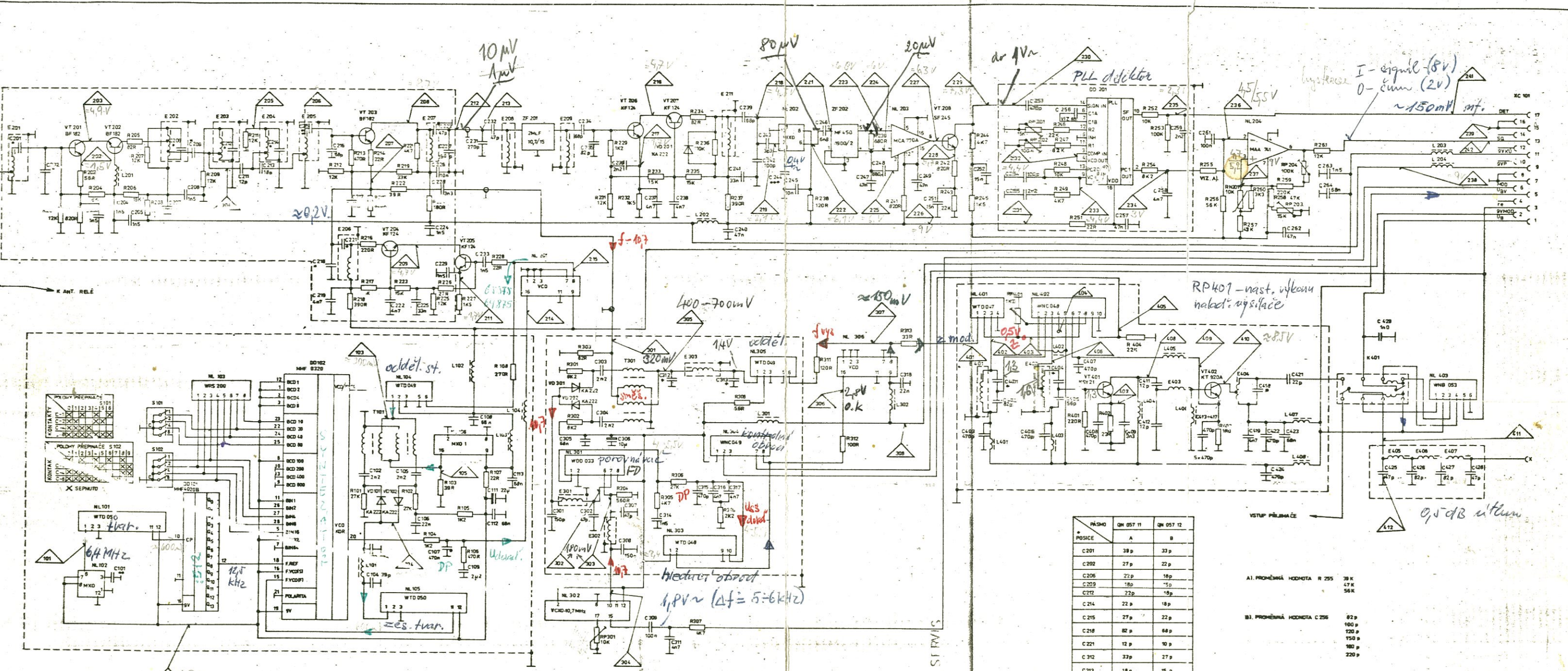


445 kHz  
480 kHz



POSMICE	QN 057 11	QN 057 12
C 201	39 p	33 p
C 202	27 p	22 p
C 206	22 p	18 p
C 209	18 p	15 p
C 212	22 p	18 p
C 214	22 p	18 p
C 215	27 p	22 p
C 218	82 p	68 p
C 221	12 p	10 p
C 312	33 p	27 p
C 313	18 p	15 p
C 401	68 p	56 p
C 404	82 p	56 p
C 418	8 p 2	8 p 2

A1. PROMĚNNÁ HODNOTA R 255 39 K  
47 K  
56 K

B1. PROMĚNNÁ HODNOTA C 206 82 p  
100 p  
120 p  
150 p  
180 p  
220 p

jestliže do sběrnice E303 jde napětí větší než 11,2, na výstupu do modulu není je malá, je vadná trať T301

ML 304 - kontrolní obvod  
režimů myš  
R104 - řízení Reaktor  
při spouštění reaktoru K4  
při čerpu, provozu

červená - kontrola limitů pro TX

Šifra	1	2	3	4	5	6	7	8	9	10	11	12	13	14	15	16	17	18	19	20	
Číslo																					
Podpis																					
Šifra																					
Číslo																					
Podpis																					
Šifra																					
Číslo																					
Podpis																					

DESKA PŘEDNI STAV. QN 0571/12

307 76,025 f-2 = 4,5V 200  
30 72,078